

	产品名称 Product name	141030C 矩形连接器 141030C rectangular connector	文件编号 No.	
	产品型号 Product No.	141030C-JL-P12PWA 141030C-JL-S(4+8)R	版本 Version	<b>S0.0</b>

# 141030C 电连接器

## 技术规格书

### 141030C electrical connector

### Technical specification

Edited by/Date Hecheng Yang 2021.11.24

Audited by/Date Shenji Chen 2021.11.24

Approved by/Date Hong Wu 2021.11.24

表单编号 Form number	部 门 Section	页 码 Page
J3-7.3-48	技术中心 Technology center	第1页 共6页 Page 1 of 6

	产品名称 Product name	141030C 矩形连接器 141030C rectangular connector	文件编号 No.	
	产品型号 Product No.	141030C-JL-P12PWA 141030C-JL-S(4+8)R	版本 Version	<b>S0.0</b>

更改和修订 Changes and revisions

<input type="checkbox"/> 更改 Change <input type="checkbox"/> 修订 Revision	日期 Date	更改或修订主要事项 Major matters	修改/修订人 Modify by	批准人 Approve by
<input checked="" type="checkbox"/> Change <input type="checkbox"/> Revision				
<input checked="" type="checkbox"/> Change <input type="checkbox"/> Revision				
<input checked="" type="checkbox"/> Change <input type="checkbox"/> Revision				

发送 Send

序号 No.	姓名 Name	部门 Section	职务 Job	联系方式 Contact information
1				
2				
3				
4				
5				
6				
7				
8				
9				
10				
11				
12				
13				
14				
15				
16				
17				
18				
19				
20				

表单编号 Form number	部 门 Section	页 码 Page
J3-7.3-48	技术中心 Technology center	第2页 共6页 Page 1 of 6

	产品名称 Product name	141030C 矩形连接器 141030C rectangular connector	文件编号 No.	
	产品型号 Product No.	141030C-JL-P12PWA 141030C-JL-S(4+8)R	版本 Version	<b>S0.0</b>

## 1 连接器明细 Connector Details

序号 No.	产品名称 Product name	产品型号 Product model	产品编码 Product code	备注 Remark
1	插头 Plug	141030C-JL-P12PWA Plug	112010103835	弯式焊板 Bent welding plate
2	插座 Receptacle	141030C-JL-S(4+8)R Receptacle	112020103818	信号孔满装 Signal hole full 电源孔满配 Full power supply hole

## 2 技术参数 Technical parameter

### 2.1 电气参数 Electrical parameter

■ 额定电压 (Rated voltage): 电源(Power supply)1000V DC , 信号(Signal) 48V DC

■ 额定电流 (Rated current): 电源(Power supply)75A, 信号(Signal)3A

■ 接触电阻 (Contact resistance): 电源(Power supply) $\leq 1m\Omega$  , 信号(Signal) $\leq 13m\Omega$

■ 绝缘电阻(Insulation resistance): 电源(Power supply) $\geq 3000 M\Omega$  (常温 Normal temperature), 信号(Signal) $\geq 3000 M\Omega$  (常温 Normal temperature)

■ 耐压(Withstand voltage): 电源(Power supply)3000V DC, 电源与信号 3000V DC, 信号(Signal)500V DC

■ 机械寿命(Mechanical life):  $\geq 100$  次

### 2.2 其它参数 Other Parameters

■ 工作环境(Working environment):  $-55^{\circ}C-125^{\circ}C$

■ 连接器芯数(Connector core number): 4 电源(Power supply)+8 信号(Signal)

■ 端子接线(Terminal wiring): 8AWG

### 2.3 材料及表面处理等 Materials and surface treatment, etc

■ 固定螺丝(Fixing screws): 钢镀镍(steel nickel plated);

■ 绝缘体(insulator): 工程塑料(Engineering plastics) ,BLACK, UL94V-0;

■ 接触件(Contact member): 铜合金 Copper alloy ( 电源端子镀银, 信号端子镀金 The power terminal is silver plated, and the signal terminal is gold plated);

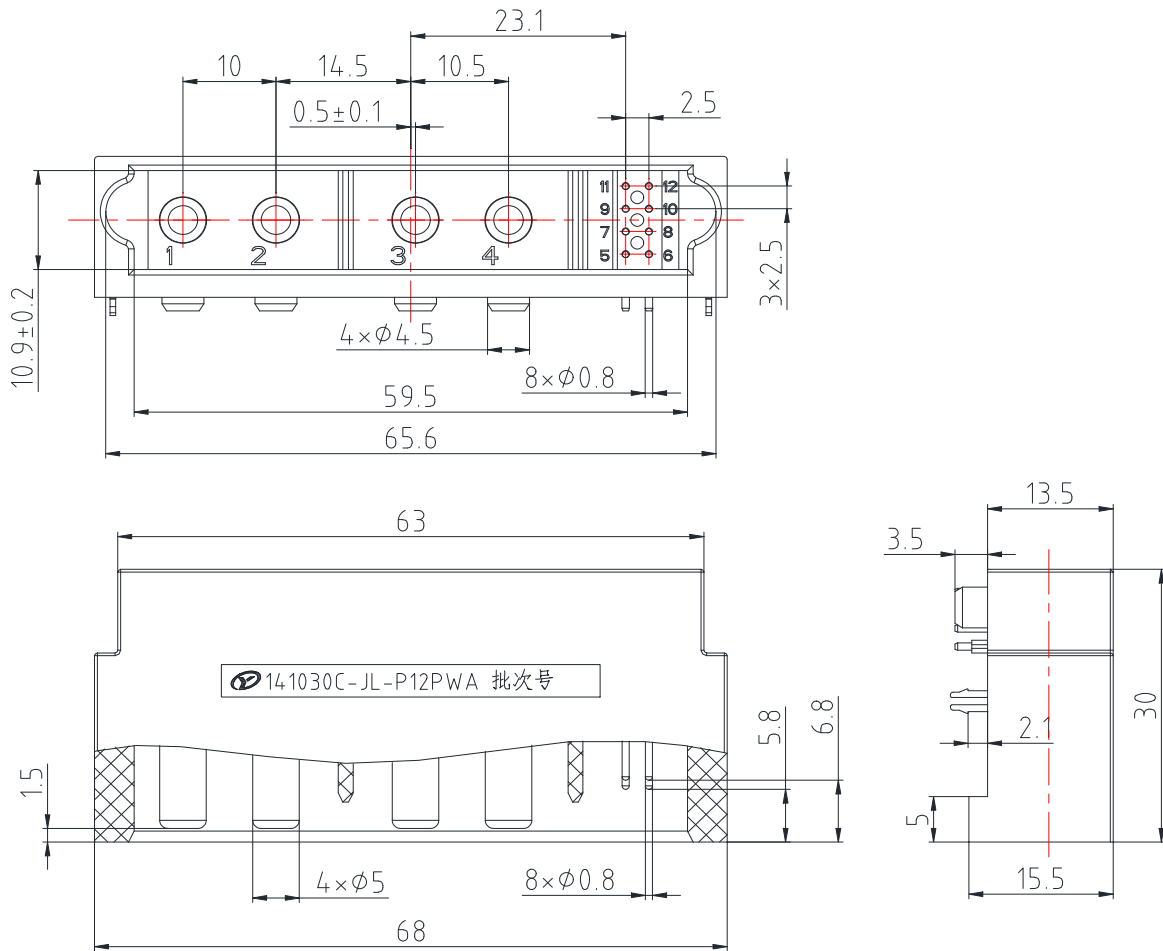
表单编号 Form number	部 门 Section	页 码 Page
J3-7.3-48	技术中心 Technology center	第3页 共6页 Page 1 of 6

	产品名称 Product name	141030C 矩形连接器 141030C rectangular connector	文件编号 No.	
	产品型号 Product No.	141030C-JL-P12PWA 141030C-JL-S(4+8)R	版本 Version	<b>S0.0</b>

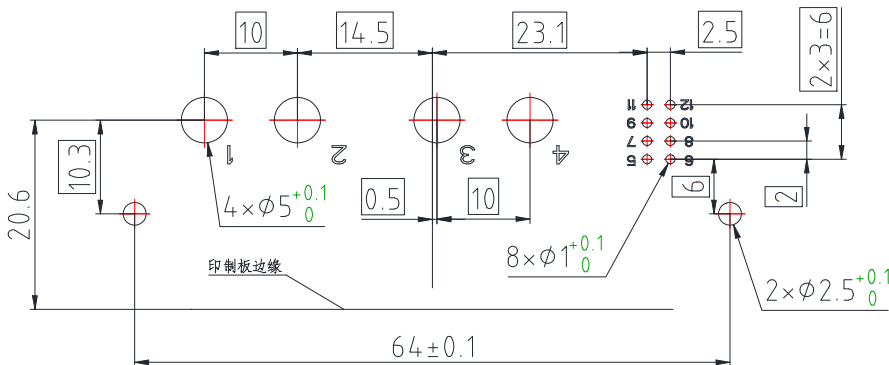
■ 鱼叉(harpoon): 铜合金(Copper alloy), 镀锡(tin plating);

### 3. 外形图及安装开孔尺寸 Outline and mounting hole dimensions

#### 3.1 产品名称 (Product name): 141030C-JL-P12PWA 插头 (Plug)



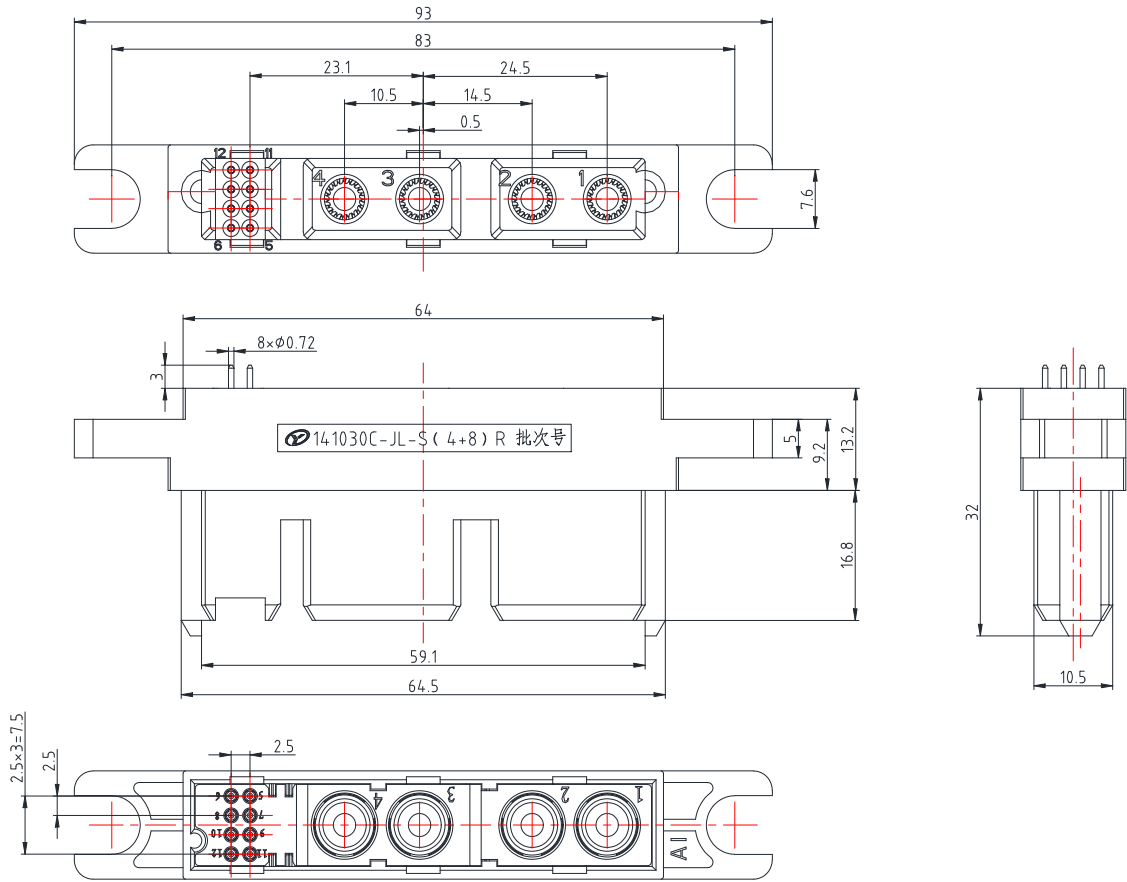
#### 推荐安装开孔尺寸



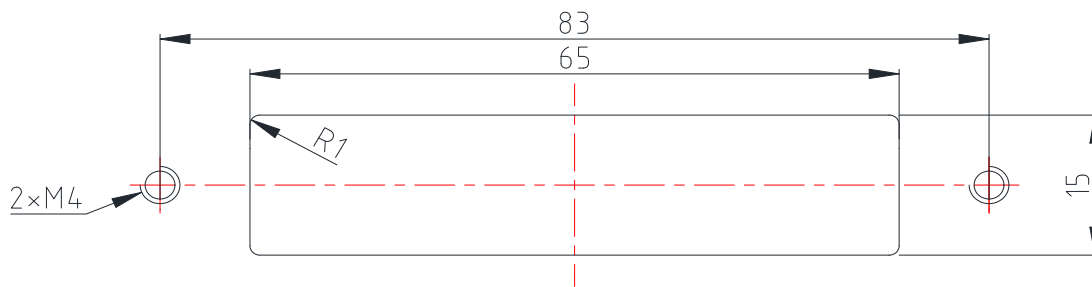
表单编号 Form number	部门 Section	页码 Page
J3-7.3-48	技术中心 Technology center	第4页 共6页 Page 1 of 6

	产品名称 Product name	141030C 矩形连接器 141030C rectangular connector	文件编号 No.	
	产品型号 Product No.	141030C-JL-P12PWA 141030C-JL-S(4+8)R	版本 Version	<b>S0.0</b>

### 3.2 141030C-JL-S(4+8)R 插座(Receptacle)



推荐面板安装开孔尺寸



### 4 包装储存 Package storage

装有产品的包装盒应装在干燥、防潮、防尘和防霉的包装箱内。产品需标识产品的编码、名称、生产日期、检验印章等信息。包装的产品应置于环境温度为 $-10^{\circ}\text{C}$ ~ $+40^{\circ}\text{C}$ ，相对湿度 80%RH 以下，周围空气中无酸性、碱性或其它腐蚀性气体的库房里储存。

The packaging box containing the product should be packed in a dry, moisture-proof, dust-proof and mildew-proof packaging box. Products must be marked

表单编号 Form number	部门 Section	页码 Page
J3-7.3-48	技术中心 Technology center	第5页 共6页 Page 1 of 6

	产品名称 Product name	141030C 矩形连接器 141030C rectangular connector	文件编号 No.	
	产品型号 Product No.	141030C-JL-P12PWA 141030C-JL-S(4+8)R	版本 Version	<b>S0.0</b>

with product code, name, production date, inspection seal and other information. Packaged products should be stored in a warehouse with an ambient temperature of  $-10^{\sim}+40^{\circ}$  C, a relative humidity below 80%RH, and no acidic, alkaline or other corrosive gases in the surrounding air.

表单编号 Form number	部 门 Section	页 码 Page
J3-7.3-48	技术中心 Technology center	第 6 页 共 6 页 Page 1 of 6