

CD4A/B系列连接器

CD4A/B SERIES INDUSTRIAL CONNECTOR

产品说明 2020版



浙江永贵电器股份有限公司

ZHEJIANG YONGGUI ELECTRIC EQUIPMENT CO., LTD

永贵连接 连接专家

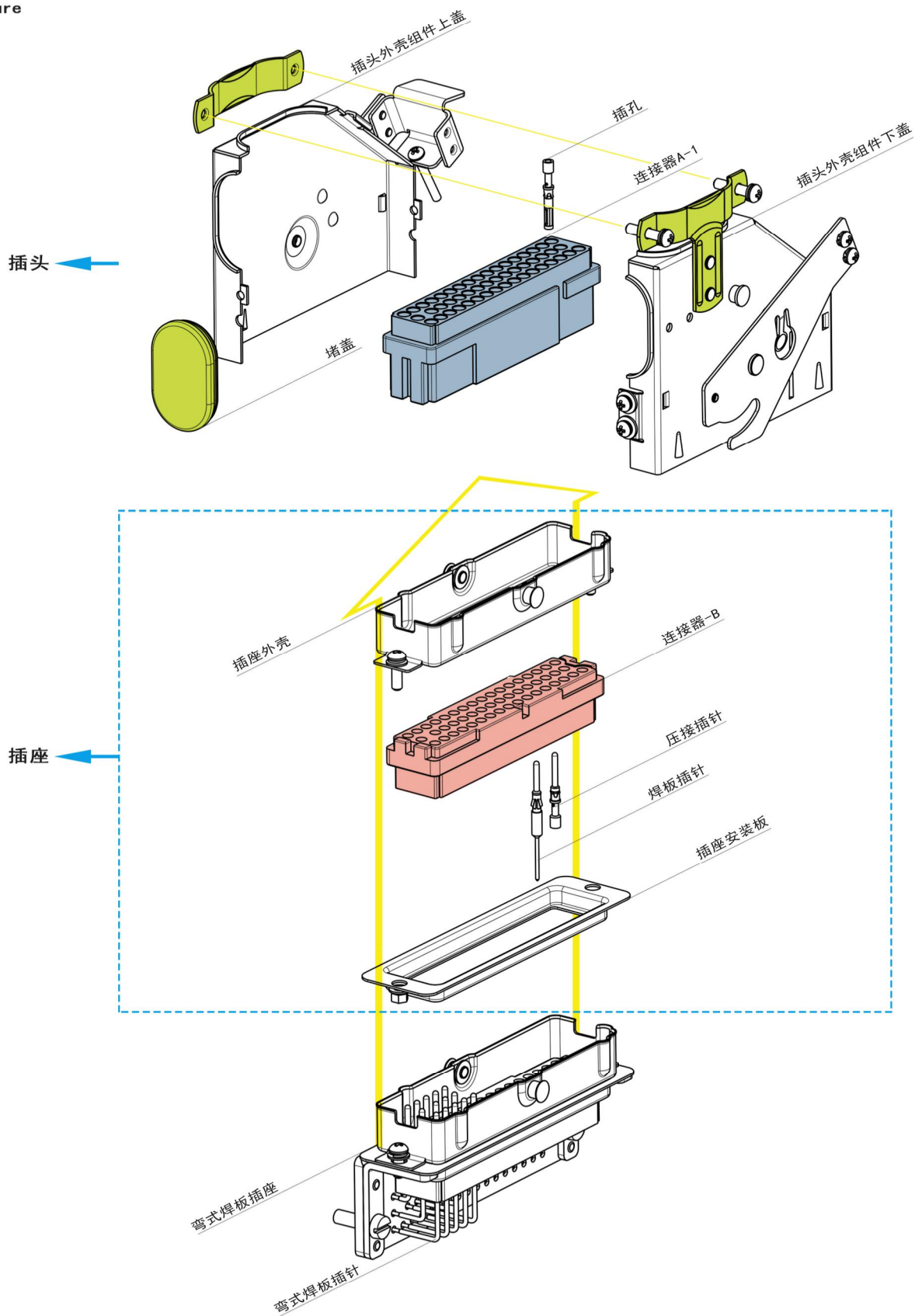
[HTTP://WWW.YONGGUI-SC.COM/](http://www.yonggui-sc.com/)

| | |
|-------------------|----|
| 1. 产品展示 | 1 |
| 2. 技术参数 | 2 |
| 2.1 电器参数 | 2 |
| 2.2 机械参数 | 2 |
| 2.3 其他参数 | 2 |
| 2.4 执行标准 | 2 |
| 3. 型号汇总 | 3 |
| 3.1 插头型号 | 3 |
| 3.2 插座型号 | 5 |
| 3.3 插针与插孔型号 | 8 |
| 3.4 附件 | 9 |
| 4. 安装及注意事项 | 12 |
| 4.1 安装操作说明 | 12 |
| 4.2 专用工具型号 | 12 |

产品展示

1.1 产品结构

Product Structure



技术参数

2.1 技术参数

Technical Data

电气参数

- 额定电压： ϕ 1.6 (110V DC)
- ϕ 2.4 (250V AC)
- 额定电流： ϕ 1.6 (13A)
- ϕ 2.4 (20A)
- 接触电阻： ϕ 1.6 $\leq 3\text{m}\Omega$
- ϕ 2.4 $\leq 1\text{m}\Omega$
- 绝缘电阻： $\geq 5000\text{M}\Omega$
- 耐压： ϕ 1.6/50Hz AC2000V 1分钟
- ϕ 2.4/50Hz AC2500V 1分钟

机械参数

- 机械寿命： ≥ 750 次
- 振动冲击：按GB/T21563-2008要求按1类B级的规定

其它参数

- 防护等级：IP40
- 温度范围： $-40^{\circ}\text{C}\sim+125^{\circ}\text{C}$
- 绝缘体：模塑料；
阻燃等级：UL94-V0和En45545
- 针孔件：铜合金；
表面处理：镀Au

执行标准

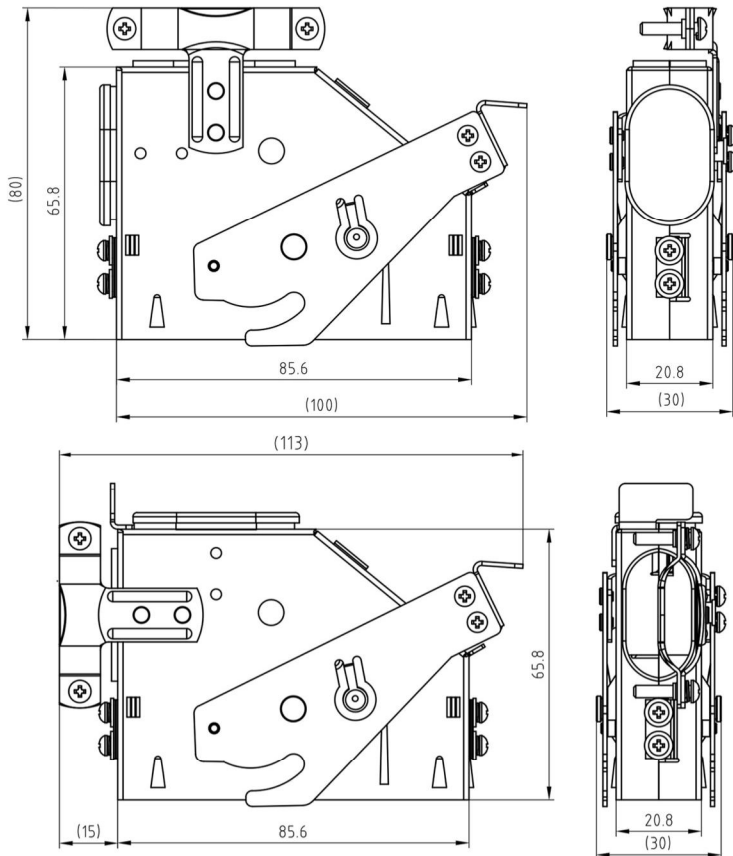
- GB/T 34119 <轨道交通 机车车辆用电连接器>
- 环保符合：Rohs

3.1 插头型号（压接式）

3.1.1 CD4A

Product Type

①外观尺寸



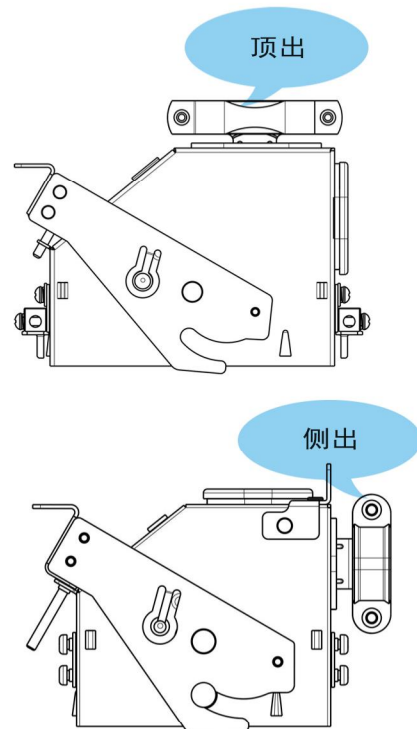
★CD4A 芯数：27、34（8+26）、44、50

②型号列表（针孔单独订购，详见3.3）

| 芯数 | 型号 | 编码 | 备注 |
|------|-----------------|----------------|---------|
| CD4A | YGC-CD4A-27TYK | 1120 1010 3723 | 头-孔（顶出） |
| | YGC-CD4A-27TWYK | 1120 1010 3724 | 头-孔（侧出） |
| | YGC-CD4A-27TYJ | 1120 1010 3725 | 头-针（顶出） |
| | YGC-CD4A-27TWYJ | 1120 1010 3726 | 头-针（侧出） |
| 8+26 | YGC-CD4A-34TYK | 1120 1010 1594 | 头-孔（顶出） |
| | YGC-CD4A-34TWYK | 1120 1010 1593 | 头-孔（侧出） |
| | YGC-CD4A-34TYJ | 1120 1010 3727 | 头-针（顶出） |
| | YGC-CD4A-34TWYJ | 1120 1010 3728 | 头-针（侧出） |
| 44 | YGC-CD4A-44TYK | 1120 1010 1591 | 头-孔（顶出） |
| | YGC-CD4A-44TWYK | 1120 1010 1592 | 头-孔（侧出） |
| | YGC-CD4A-44TYJ | 1120 1010 3729 | 头-针（顶出） |
| | YGC-CD4A-44TWYJ | 1120 1010 3730 | 头-针（侧出） |
| 50 | YGC-CD4A-50TYK | 1120 1010 1245 | 头-孔（顶出） |
| | YGC-CD4A-50TWYK | 1120 1010 1246 | 头-孔（侧出） |
| | YGC-CD4A-50TYJ | 1120 1010 3731 | 头-针（顶出） |
| | YGC-CD4A-50TWYJ | 1120 1010 3732 | 头-针（侧出） |

★示例说明

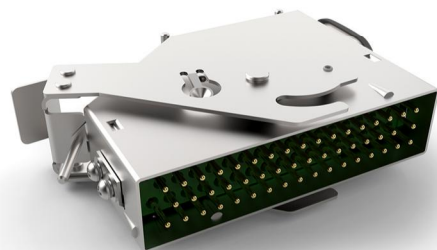
①出线方式



②组合方式



插头-孔



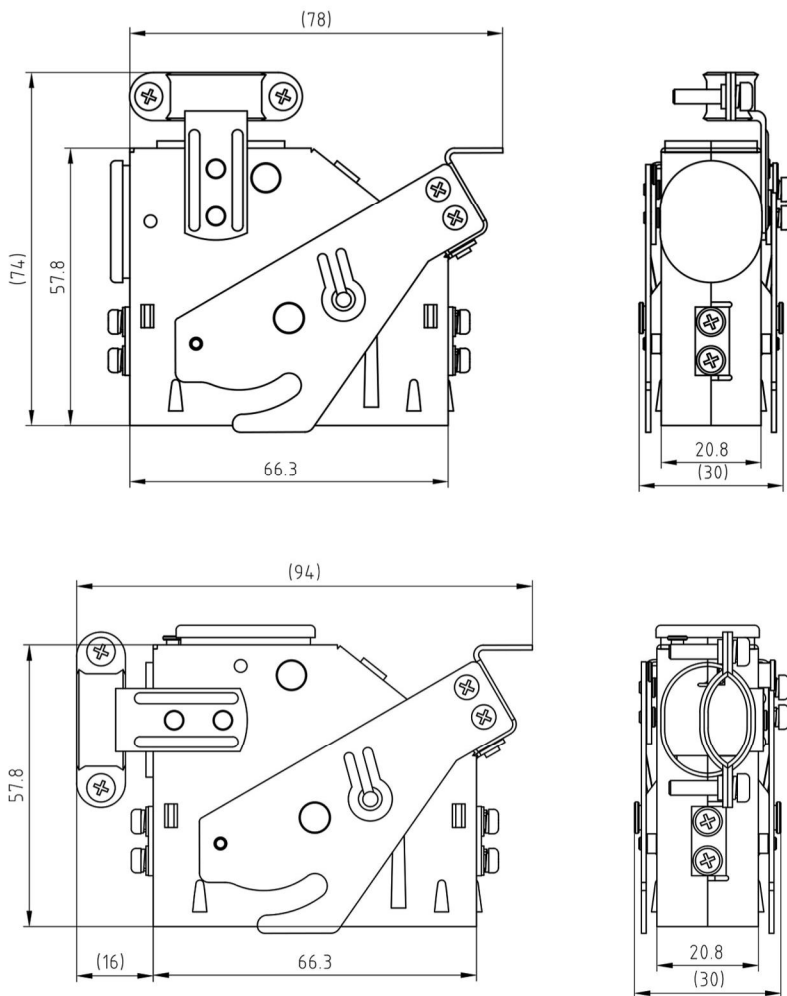
插头-针

3.1 插头型号（压接式）

3.1.2 CD4B

Product Type

①外观尺寸



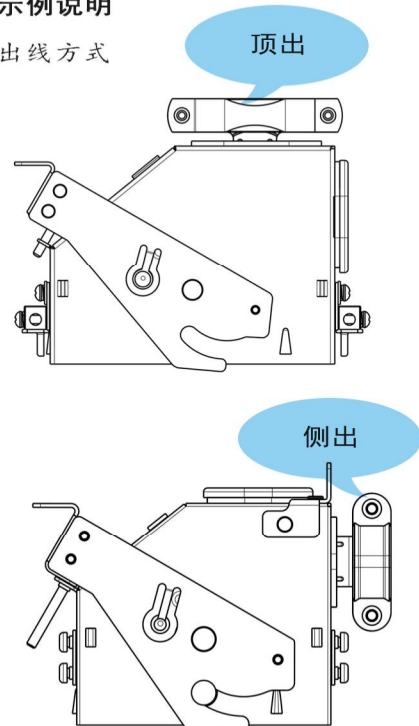
★CD4B 芯数：30、44

②型号列表（针孔单独订购，详见3.3）

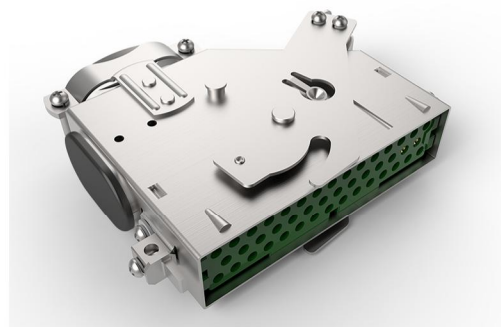
| | | | | |
|------|----|-----------------|----------------|---------|
| CD4B | 30 | YGC-CD4B-30TYK | 1120 1010 1629 | 头-孔（顶出） |
| | | YGC-CD4B-30TWYK | 1120 1010 1598 | 头-孔（侧出） |
| | | YGC-CD4B-30TYJ | 1120 1010 3733 | 头-针（顶出） |
| | | YGC-CD4B-30TWYJ | 1120 1010 3734 | 头-针（侧出） |
| | 44 | YGC-CD4B-44TYK | 1120 1010 1627 | 头-孔（顶出） |
| | | YGC-CD4B-44TWYK | 1120 1010 1628 | 头-孔（侧出） |
| | | YGC-CD4B-44TYJ | 1120 1010 3735 | 头-针（顶出） |
| | | YGC-CD4B-44TWYJ | 1120 1010 3736 | 头-针（侧出） |

★示例说明

①出线方式



②组合方式



插头-孔



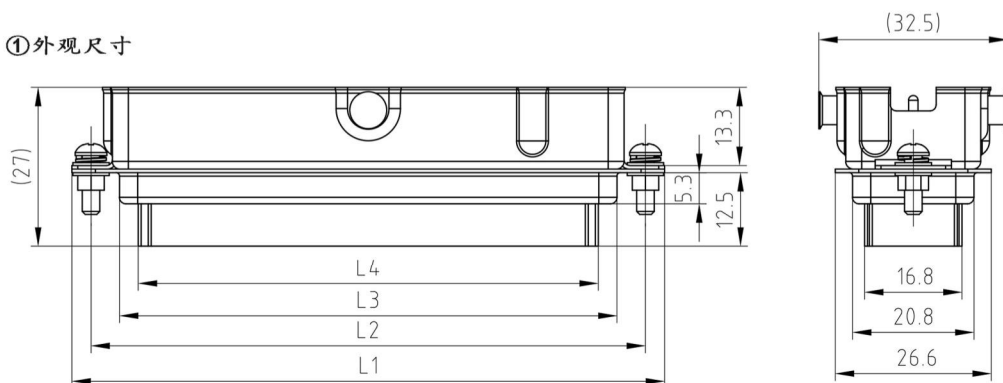
插头-针

3.2 插座型号

3.2.1 压接式插座

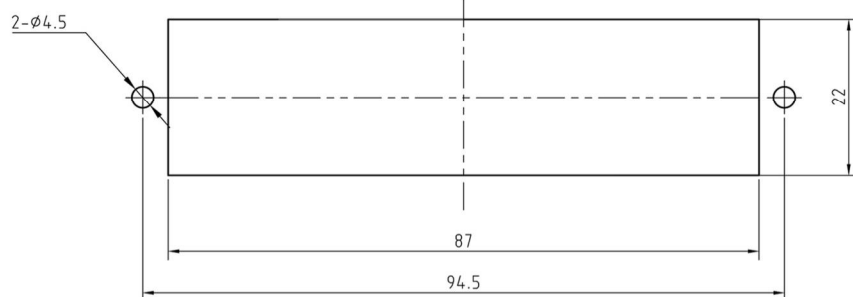
Product Type

①外观尺寸

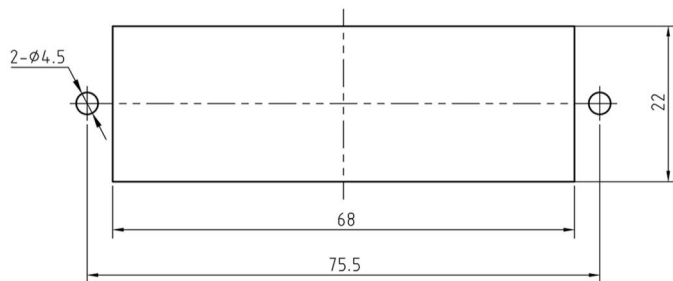


插座外观尺寸

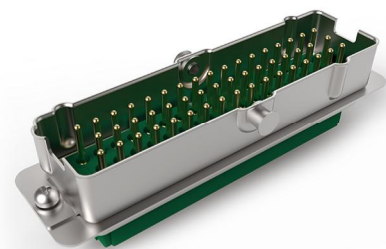
| | L1 | L2 | L3 | L4 |
|------|-----|------|------|------|
| CD4A | 101 | 94.5 | 84.8 | 78.4 |
| CD4B | 82 | 75.5 | 65.6 | 58.8 |



安装开孔尺寸-CD4A



安装开孔尺寸-CD4B



②压接式插座型号（针孔单独订购，详见3.3）

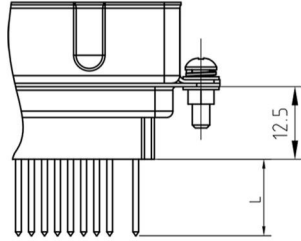
| | 芯数 | 型号 | 编码 | 备注 |
|------|----------------|----------------|----------------|-----|
| CD4A | 27 | YGC-CD4A-27ZYJ | 1120 2010 4137 | 座-针 |
| | | YGC-CD4A-27ZYK | 1120 2010 4138 | 座-孔 |
| | 8+26 | YGC-CD4A-34ZYJ | 1120 1010 1597 | 座-针 |
| | | YGC-CD4A-34ZYK | 1120 2010 4139 | 座-孔 |
| | 44 | YGC-CD4A-44ZYJ | 1120 2010 1810 | 座-针 |
| | | YGC-CD4A-44ZYK | 1120 2010 4140 | 座-孔 |
| 50 | YGC-CD4A-50ZYJ | 1120 2010 1413 | 座-针 | |
| | YGC-CD4A-50ZYK | 1120 2010 4141 | 座-孔 | |
| CD4B | 30 | YGC-CD4B-30ZYJ | 1120 2010 1843 | 座-针 |
| | | YGC-CD4B-30ZYK | 1120 2010 4142 | 座-孔 |
| | 44 | YGC-CD4B-44ZYJ | 1120 2010 1842 | 座-针 |
| | | YGC-CD4B-44ZYK | 1120 2010 4143 | 座-孔 |

3.2 插座型号

3.2.2 焊板式插座

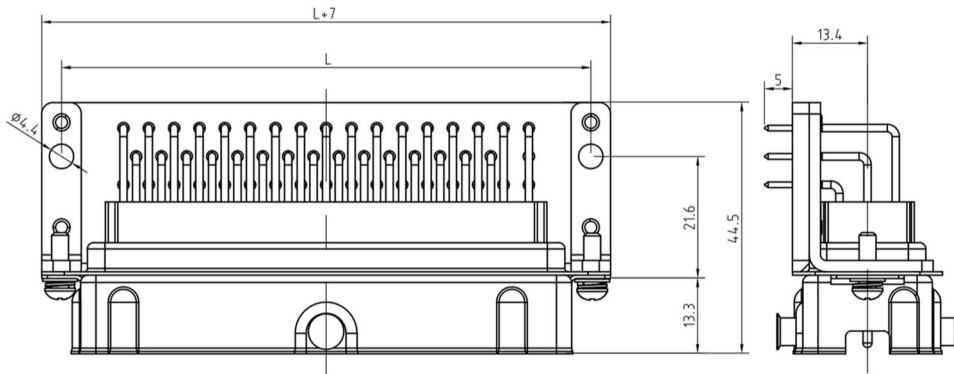
Product Type

①外观尺寸



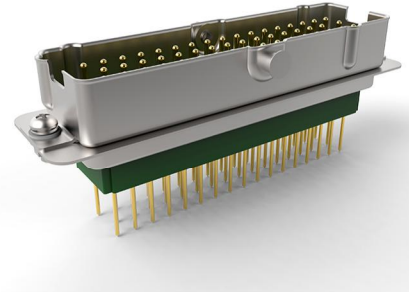
| | L | 备注 |
|------|----|---------|
| CD4A | 7 | 其余长度可订制 |
| CD4B | 12 | |

直式焊板外观尺寸



| | L |
|------|------|
| CD4A | 94.5 |
| CD4B | 75.5 |

弯式焊板外观尺寸



直式焊板外观



弯式焊板外观

②焊板式插座型号（直式焊板插针单独订购，详见3.3-⑤）

| | 芯数 | 型号 | 编码 | 备注 |
|----------------|------|----------------|----------------|---------|
| CD4A | 27 | YGC-CD4A-27ZBJ | 1120 2010 4144 | 直式-焊板插针 |
| | | YGC-CD4A-27ZWJ | 1120 2010 4145 | 弯式-焊板插针 |
| | 8+26 | YGC-CD4A-34ZBJ | 1120 2010 4146 | 直式-焊板插针 |
| | 44 | YGC-CD4A-44ZBJ | 1120 2010 4147 | 直式-焊板插针 |
| | | YGC-CD4A-44ZWJ | 1120 2010 4148 | 弯式-焊板插针 |
| | 50 | YGC-CD4A-50ZBJ | 1120 2010 2314 | 直式-焊板插针 |
| YGC-CD4A-50ZWJ | | 1120 2010 4149 | 弯式-焊板插针 | |
| CD4B | 30 | YGC-CD4B-30ZBJ | 1120 2010 2292 | 直式-焊板插针 |
| | | YGC-CD4B-30ZWJ | 1120 2010 4150 | 弯式-焊板插针 |
| | 44 | YGC-CD4B-44ZBJ | 1120 2010 4151 | 直式-焊板插针 |
| | | YGC-CD4B-44ZWJ | 1120 2010 4152 | 弯式-焊板插针 |

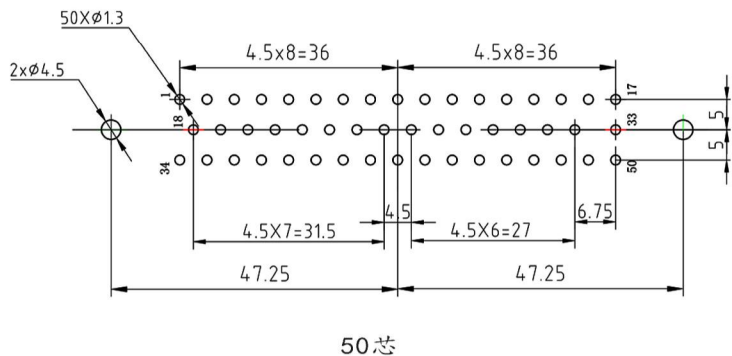
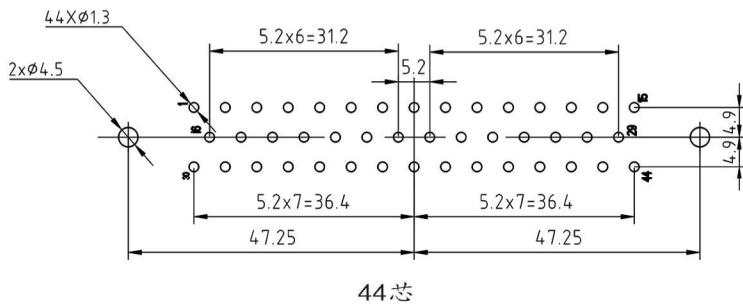
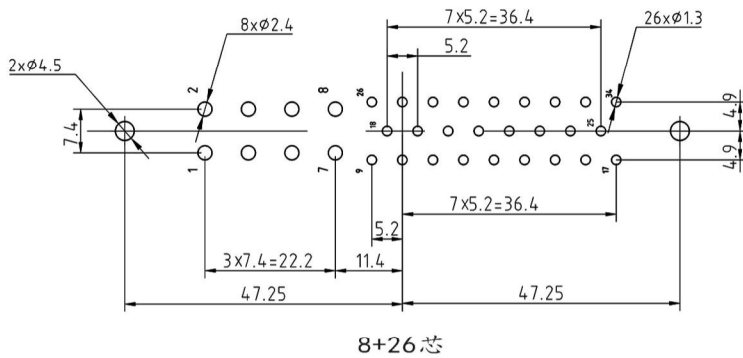
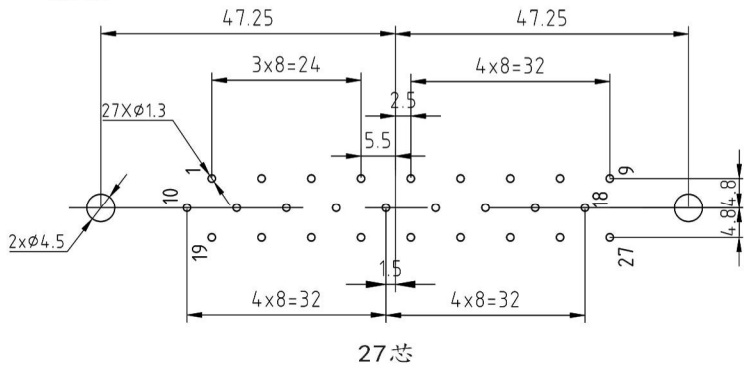
3.2 插座型号

3.2.2 焊板式插座

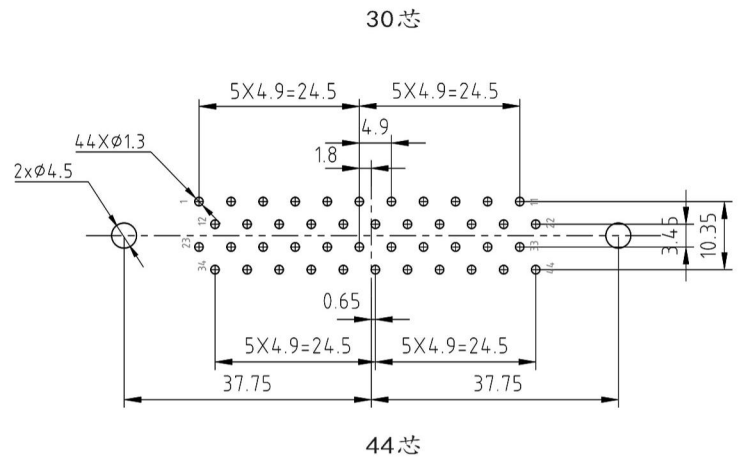
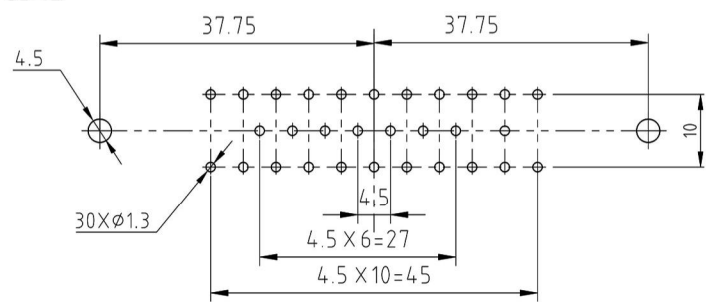
Product Type

③印制板焊孔尺寸

CD4A



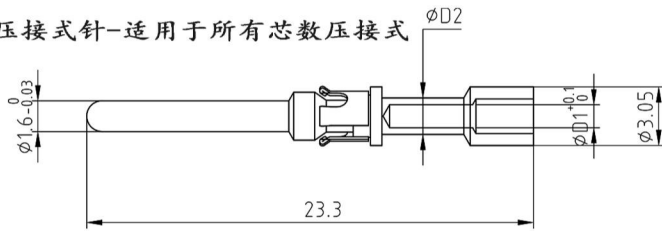
CD4B



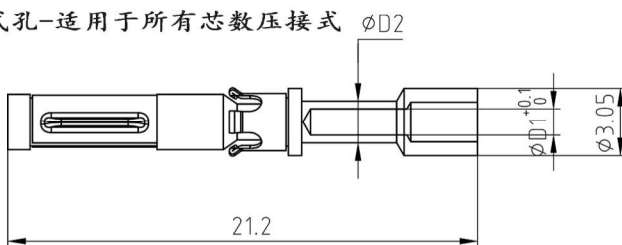
3.3 插针与插孔型号

3.3.1 插针与插孔

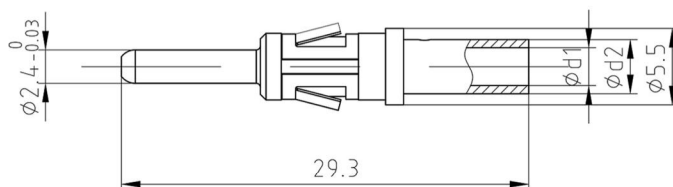
Product Type

① $\phi 1.6$ 压接式针-适用于所有芯数压接式

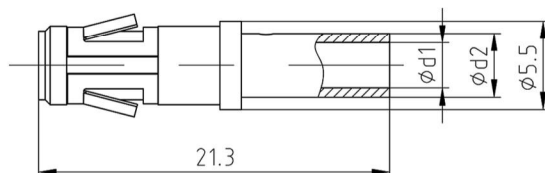
| 产品名称 | 产品编号 | D1 | D2 | 导线规格mm ² | 对应AWG规格 |
|---------------------|----------------|-----|-----|---------------------|---------|
| 插针组件 ($\phi 1.6$) | 1130 2010 0610 | 1.2 | 1.9 | 0.2-0.5 | 24#-20# |
| | 1130 2010 0611 | 1.4 | 2.6 | 0.75-1.0 | 18# |
| | 1130 2010 0612 | 1.7 | 2.8 | 1.5 | 16# |
| | 1130 2010 0613 | 2.1 | 2.9 | 2.0 | 14# |

② $\phi 1.6$ 压接式孔-适用于所有芯数压接式

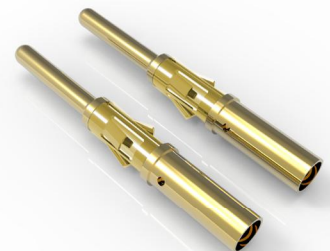
| 产品名称 | 产品编号 | D1 | D2 | 导线规格mm ² | 对应AWG规格 |
|---------------------|----------------|-----|-----|---------------------|---------|
| 插孔组件 ($\phi 1.6$) | 1130 2060 0835 | 1.2 | 1.9 | 0.2-0.5 | 24#-20# |
| | 1130 2060 0836 | 1.4 | 2.6 | 0.75-1.0 | 18# |
| | 1130 2060 0837 | 1.7 | 2.8 | 1.5 | 16# |
| | 1130 2060 0838 | 2.1 | 2.9 | 2.0 | 14# |

③ $\phi 2.4$ 压接式针-适用于8+26芯压接式

| 产品名称 | 产品编号 | D1 | D2 | 导线规格mm ² | 对应AWG规格 |
|---------------------|----------------|-----|-----|---------------------|---------|
| 插针组件 ($\phi 2.4$) | 1130 2010 0313 | 1.8 | 3.0 | 1.5 | 16#-20# |
| | 1130 2010 0314 | 2.3 | 3.4 | 2.5 | 14# |
| | 1130 2010 0315 | 2.9 | 4.0 | 4 | 12# |

④ $\phi 2.4$ 压接式孔-适用于8+26芯压接式

| 产品名称 | 产品编号 | D1 | D2 | 导线规格mm ² | 对应AWG规格 |
|---------------------|----------------|-----|-----|---------------------|---------|
| 插孔组件 ($\phi 2.4$) | 1130 2060 0453 | 1.8 | 3.0 | 1.5 | 16# |
| | 1130 2060 0454 | 2.3 | 3.4 | 2.5 | 14# |
| | 1130 2060 0455 | 2.9 | 4.0 | 4 | 12# |

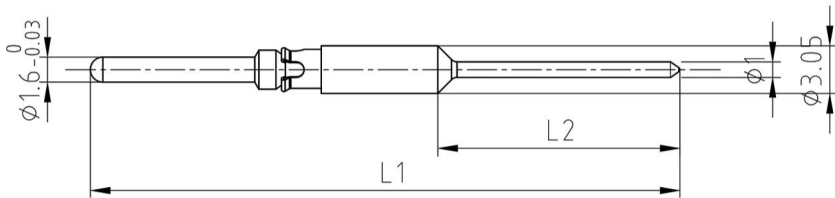


3.3 插针与插孔型号

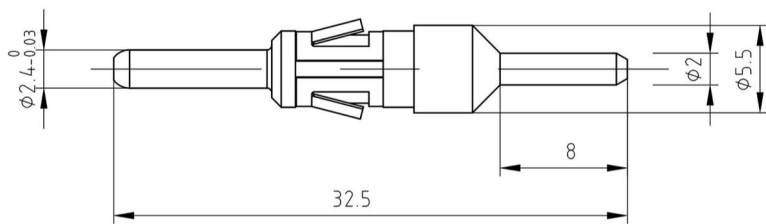
3.3.1 插针与插孔

Product Type

⑤z焊板式插针（已装入直式焊板插座，也可单独订购）



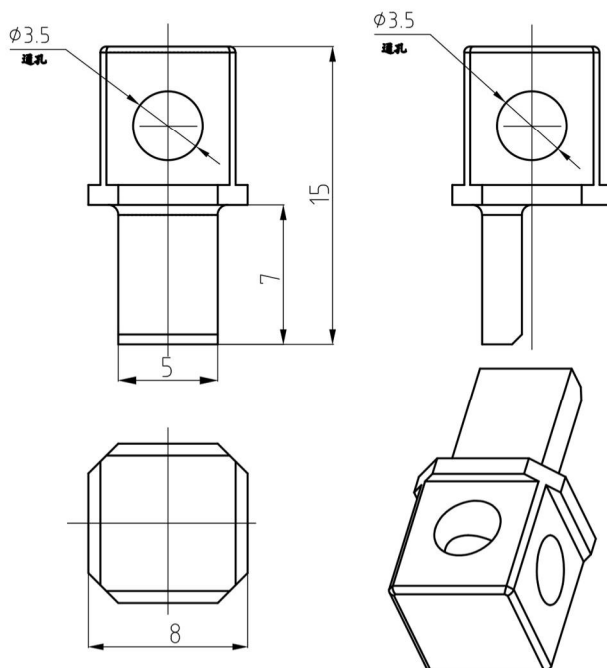
| 产品名称 | 产品编号 | L1 | L2 | 备注 |
|----------|----------------|----|------|---------|
| φ1.6焊板插针 | 1130 2010 0794 | 33 | 10.5 | 用于8+26芯 |
| | 1130 2010 0847 | 38 | 15.5 | 用于其余芯数 |
| | | | | |
| | | | | |



3.4 附件—编码销（用于需要防误插合的环境）

Product Type

①插头编码销



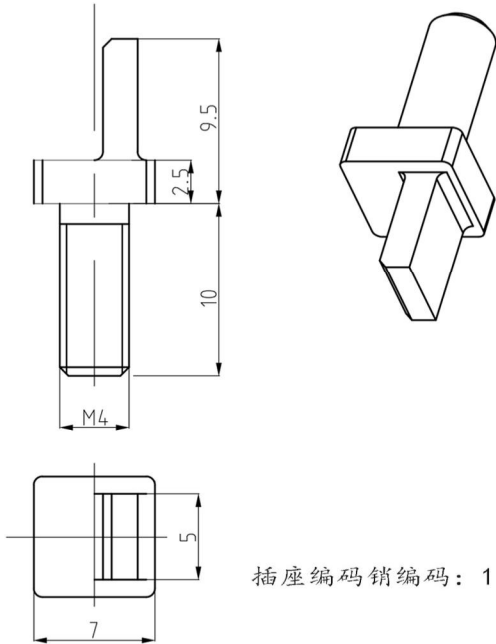
★插头编码销编码：1130 4980 0038（已包含安装用加长螺钉）

3.4 附件

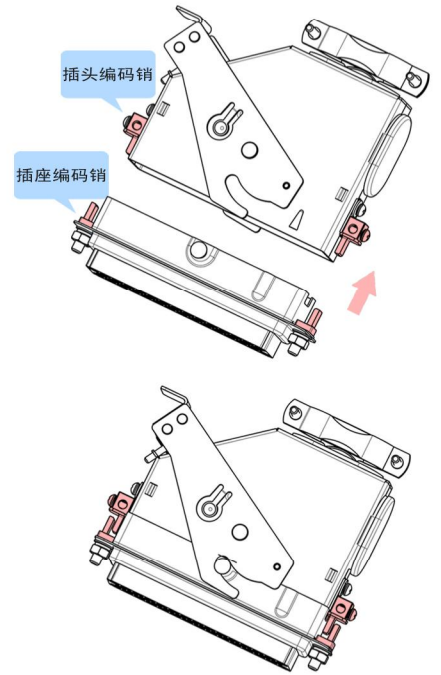
3.4.1 编码销

Product Type

② 插座编码销



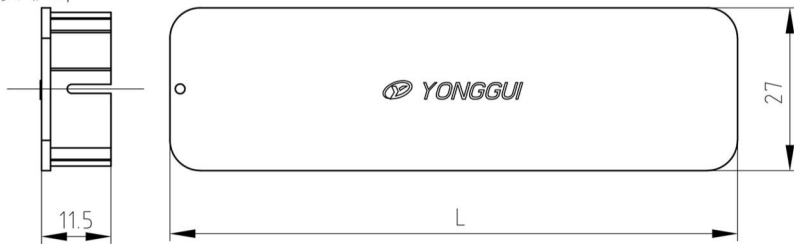
插座编码销编码: 1140 3980 1233



3.4.2 护罩

Product Type

① 插头护罩

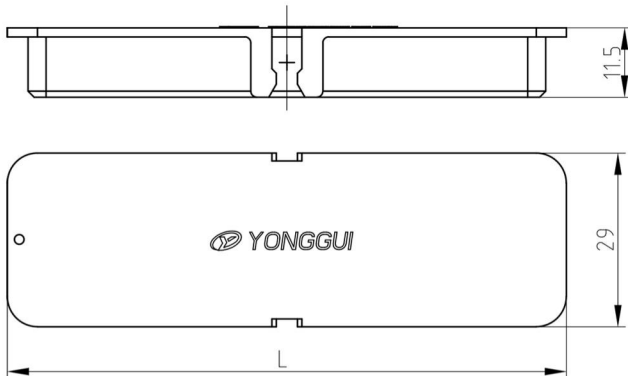


| 产品名称 | 产品编号 | L | 适用 |
|------|----------------|----|--------|
| 插头护罩 | 1140 6980 0173 | 94 | CD4A插头 |
| | 1140 6980 0975 | 75 | CD4B插头 |

插头护罩



② 插座护罩



| 产品名称 | 产品编号 | L | 适用 |
|------|----------------|------|--------|
| 插座护罩 | 1140 6980 0191 | 93 | CD4A插座 |
| | 1140 6980 0976 | 73.5 | CD4B插座 |

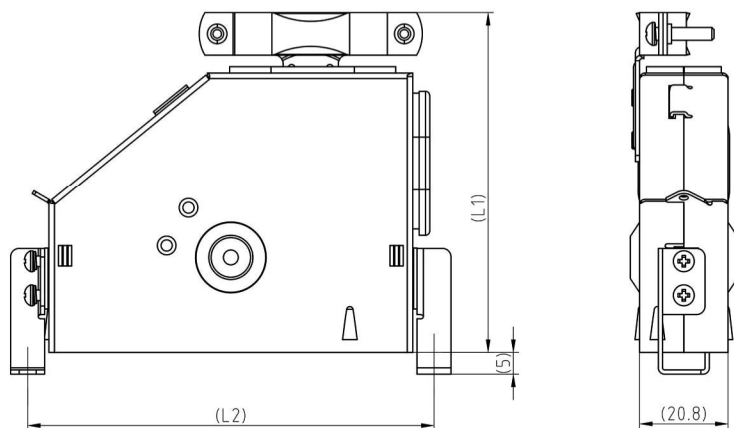
插座护罩



3.4 附件

3.4.3 插座后罩（用于未固定安装插座的尾部固线处理）

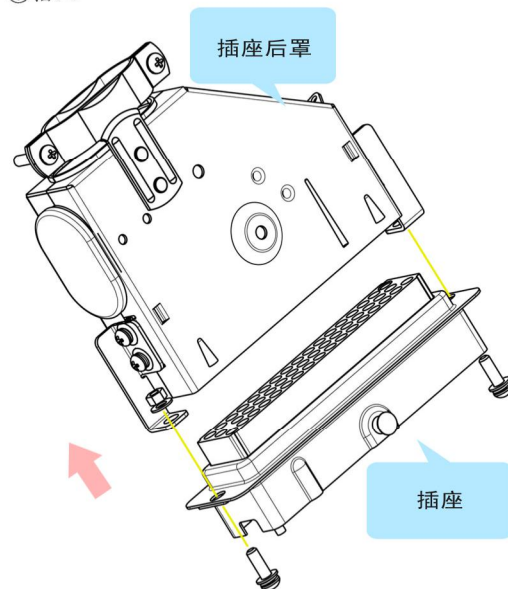
Product Type



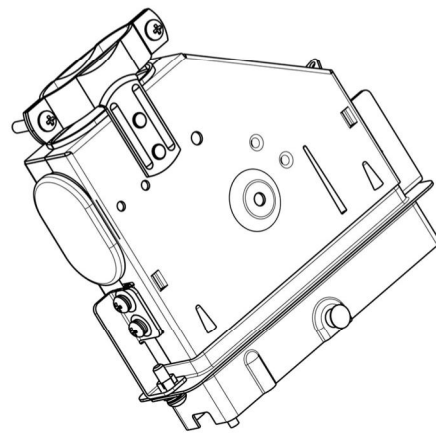
| 产品名称 | 产品编号 | L1 | L2 | 备注 |
|------|----------------|----|------|----------|
| 插座后罩 | 1130 3980 0637 | 80 | 94.5 | 用于CD4A插座 |
| | 1130 3980 0956 | 74 | 75.5 | 用于CD4B插座 |

★使用示意

①插入



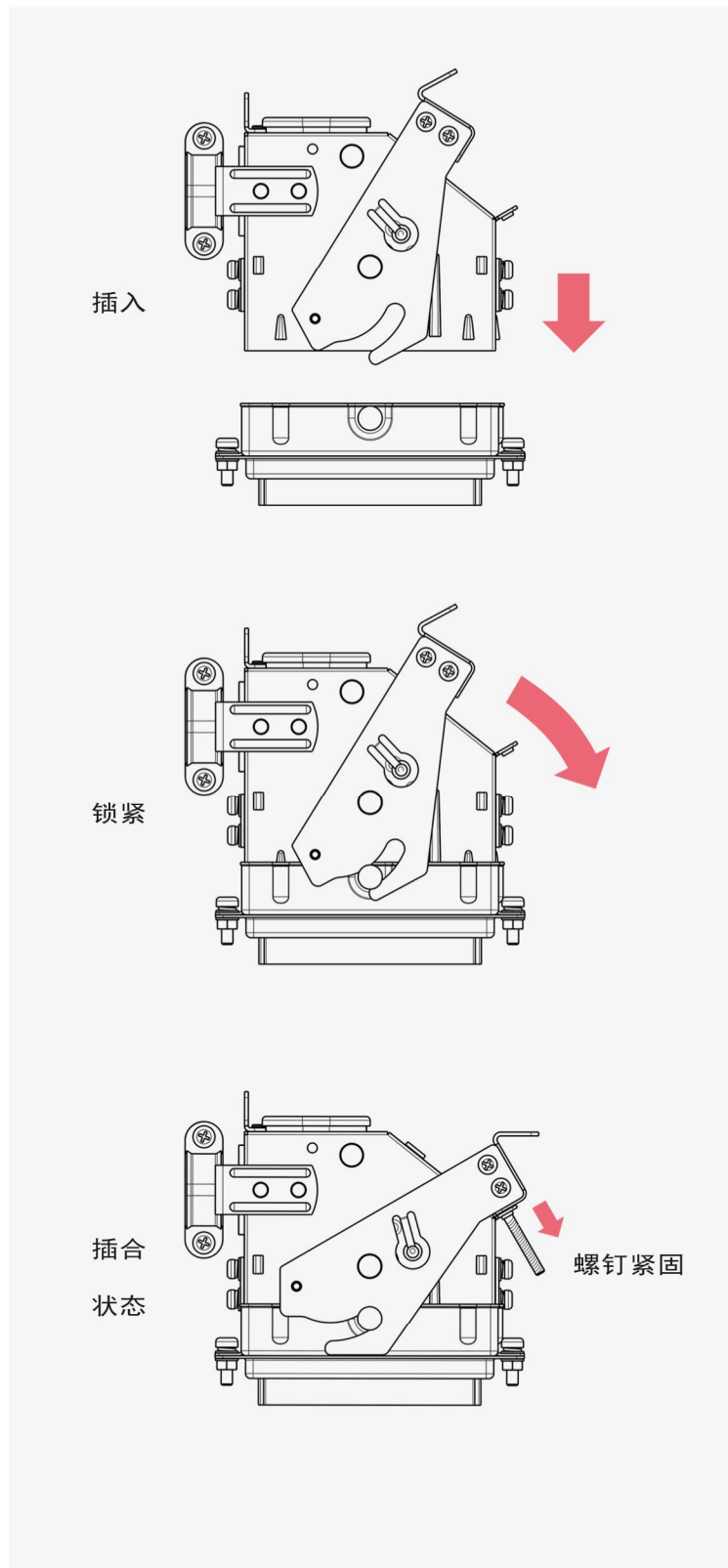
②插合状态



安装及注意事项

4.1 安装步骤

Installation Steps



4.2 专用工具型号

① 拆卸工具

| 接触件规格 | 拆卸工具型号 |
|-------|----------|
| Φ1.6 | RT-3B |
| Φ2.4 | RTSCA-04 |

② 压接工具

| 接触件规格 | 工具规格 | 备注 |
|-------|---------------------|--------------------------------------|
| Φ1.6 | DMC压接钳(M22520/1-01) | 适用压接导线范围: 0.5-2.0 mm ² |
| | YG774定位器(Φ1.6) | |
| Φ2.4 | YXQ-04 | 适用压接导线范围: 1.5-4.5 mm ² |
| | YG126定位器(Φ2.4) | |

永贵连接 连接专家



浙江永贵电器股份有限公司
四川永贵科技有限公司



地址：浙江省台州市天台县白鹤镇西工业区东园路5号
四川省绵阳市涪城区金家林上街68号
电话：0576-83938897
0816-2865042
网址：<http://www.yonggui.com/>
<http://www.yonggui-sc.com/>

